

Plansifter Plansichter Care

High Sifting Capacity
Capacité De Criblage Elevée



GRINDING / MEULAGE

Function

- » An effective sieving

Use

- » Grinding Section

Structure

- » A compact design with unit consisting of two symmetrical boxes and one drive section
- » Main frame made of heavy duty welded steel protected and checked against development of cracks
- » Sieve boxes inner surfaces fully isolated, sealed protected and treated for food products

Characteristics

- » Counter weight mounted on double row roller bearings with ease of lubrication
- » Effective centrifugal effect with free-swinging style
- » Easy positioning , clamping or removal of sieves
- » Sieve box compartments designed for high sanitation standard
- » Special adjustable pressure equipment is used to press the stack of sieve frames down
- » The internal walls are smooth and this prevents accumulation of material inside
- » Hygienic conditions to avoid the formation of the micro-organisms and insects
- » Easy access for inspection and maintenance of the plansifter
- » Various applications by required capacity and classification of products
- » An effective cleaning by tipping cleaners with dual-action
- » Glass-fiber-reinforced rods absorbing higher loads

Power & Transmission

- » Co-oscillating motor with V-belt transmission

Fonction

- » Un tamisage effectif

Utilisation

- » Section de Meulage

Structure

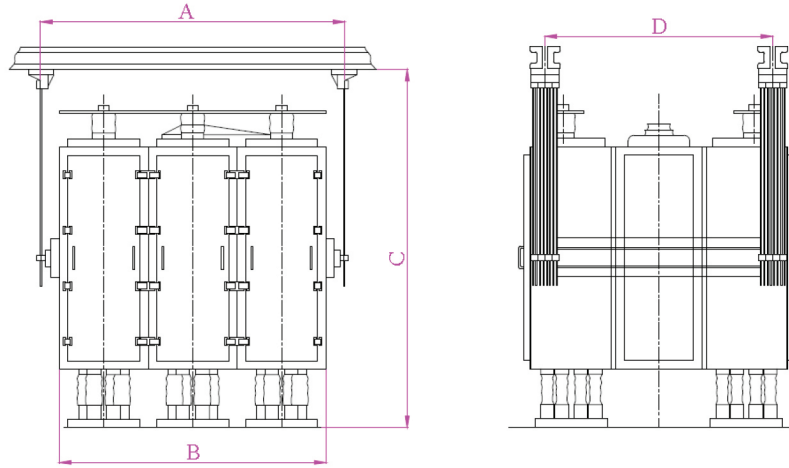
- » Un design compact avec unité composée de deux caissons de tamis symétriques et un caisson d'entraînement
- » Châssis principal en acier soudé résistant et protégé contre le développement de fissures
- » Les caisses de tamis sont entièrement isolées, scellées et traitées pour les produits alimentaires

Caractéristiques

- » Contrepoids monté sur des palliers à cylindres à deux rangées avec facilité de lubrification
- » Effet centrifuge efficace à oscillation libre
- » Facilité de positionnement, de serrage ou de retrait des tamis
- » Compartiments de caisse de tamis conçus pour des standards d'hygiène élevée
- » Un équipement spécial à pression réglable est utilisé pour comprimer la pile de tamis vers le plateau du sol de la machine
- » Les parois internes sont lisses et ceci empêche l'accumulation de résidus à l'intérieur
- » Conditions hygiéniques pour éviter la formation des micro-organismes
- » Accès facile pour l'inspection et la maintenance du plansichter
- » Diverses applications selon la capacité requise et la classification des produits
- » Un Nettoyage efficace en faisant basculer les nettoyeurs à double action
- » Tiges renforcées de fibres de verre absorbant des charges plus importantes

Puissance & Transmission

- » Moteur co-oscillant avec Transmission par courroie trapézoïdale



Models And Technical Data
Modèles Et Données Techniques

DIMENSIONS / DIMENSIONS (mm)

Number of Sieves per Compartment / Nombre de Tamis par Compartment	A	B	C	D
20 - 24	2430	2260	3100	1685
24 - 28	2430	2260	3250	1685

TECHNICAL DATA / DONNEES TECHNIQUES

TYPE MODELE	Number of Compartments Nombre de Compartiments	Number of Sieves per Compartment Nombre de Tamis par Compartment	Net Sieve Area Surface Nette du Tamis (m2)	Motor Moteur (kW)	RPM RPM	Net Weight Poids Net (kg)
ZELK-424	4	20 - 24	20 - 25	4	240	3085
ZELK-428	4	24 - 28	22 - 26	4	240	3370
ZELK-624	6	20 - 24	30 - 33	5,5	240	3950
ZELK-628	6	24 - 28	34 - 40	5,5	240	4435
ZELK-824	8	20 - 24	38 - 45	7,5	240	4815
ZELK-828	8	24 - 28	45 - 53	7,5	240	5500

*SIMCO MACHINE reserves the right to change the design and technical specifications of the machines without prior notice.

*SIMCO MACHINE se réserve le droit de modifier la conception et les spécifications techniques des machines sans préavis.