

Impact Detacher

Detacheur A Percussion



Contribution To Flour Yield
Contribution Au Rendement De La Farine



GRINDING / MEULAGE

Function

- » Detaching and grinding action

Use

- » Grinding Section

Structure

- » Metal construction
- » Cast casing with steel cover
- » Inlet for gravity spouting - or pneumatic connection
- » Tangential product outlet for pneumatic connection

Characteristics

- » Impactor for semi - final mill products
- » Discs with circular pins are used to cut into pieces of semolina
- » Contribution to the flour yield
- » It is placed in the pneumatic line after roller mill
- » Standing or hanging design
- » With squirrel cage motor

Power & Transmission

- » Motor drive
- » Impact wheel fitted directly onto the motor shaft

Fonction

- » Détachement et meulage

Utilisation

- » Section de Meulage

Structure

- » Construction métallique
- » Moulé avec une couverture en acier
- » Entrée pour conduit par gravité - ou raccordement pneumatique
- » Sortie de produit tangentielle pour le raccordement pneumatique

Caractéristiques

- » Impacteur pour les produits semi-finis
- » Les disques à picots circulaires sont utilisées pour couper des morceaux de semoule
- » Contribution au rendement de la farine
- » Il est placé dans la ligne pneumatique après les rouleaux à cylindres
- » Conception debout ou suspendue
- » Avec moteur à cage d'écureuil

Puissance & Transmission

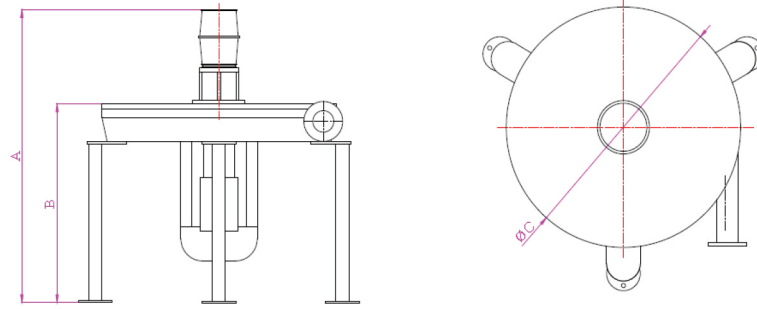
- » Entraînement par moteur
- » Roue d'impact montée directement sur l'arbre du moteur

Impact Detacher

Detacheur A Percussion



Contribution To Flour Yield
Contribution Au Rendement De La Farine



GRINDING / MEULAGE

Models And Technical Data

Modèles Et Données Techniques

DIMENSIONS / DIMENSIONS (mm)

TYPE MODELE	A	B	C
ZIF 10	875	625	545
ZIF 12	875	625	605
ZIF 15	875	625	605
ZIF 25	875	625	605

TECHNICAL DATA / DONNEES TECHNIQUES

TYPE MODELE	Rotor Diameter Diamètre du Rotor (mm)	Motor Moteur (kw)	Capacity (kg/h) Capacité (kg/h)	Rpm Rpm	Weight Poids (kg)
ZIF 10	450	4	1000	3000	130
ZIF 12	450	5,5	1200	3000	145
ZIF 15	510	5,5	1500	3000	165
ZIF 25	510	7,5	2500	3000	180

*SIMCO MACHINE reserves the right to change the design and technical specifications of the machines without prior notice.

*SIMCO MACHINE se réserve le droit de modifier la conception et les spécifications techniques des machines sans préavis.