

Bucket Elevator / Elevateur A Godet

Elevador De Cangilones / رافع الدلاء



A Solid Construction For Vertical Conveying With Less Power
Une Construction Solide Pour Le Transport Vertical Avec Moins De Puissance



CONVEYING / TRANSPORT

Function

- » Vertical conveying of granular to floury products in bulk storage systems and in grain mills, especially for raw material reception and cleaning

Use

- » Transport

Structure

- » A solid and dust tight construction
- » An endless belt
- » Belt pulley in the elevator head and boot
- » Scooping buckets
- » Two vertical housings (elevator casings)
- » Elevator drive

Characteristics

- » Low power requirement
- » High throughput
- » Belt material of textile reinforcements
- » Belt inspection doors
- » Available belt take-up device in the elevator boot
- » Available belt tensioning device

Power & Transmission

- » Direct drive with gear motor or coupling

Fonction

- » Transport vertical de produits granuleux à farineux dans les installations de silo en vrac et dans les moulins, principalement à la réception des matières premières et au nettoyage

Utilisation

- » Transport

Structure

- » Une construction solide et étanche à la poussière
- » Sangle sans fin
- » Poulie située dans la tête et dans le pied de l'élevateur
- » Godets
- » Deux boîtiers verticaux (caissons d'élevateurs)
- » Commande de l'élevateur

Caractéristiques

- » Faible consommation d'énergie
- » Rendement élevé
- » Matériaux de supports textiles de la sangle transporteuse
- » Portes d'inspection de la sangle transporteuse
- » L'appareil de tension disponible dans le pied d'élevateur
- » Système de tension de la sangle disponible

Puissance & Transmission

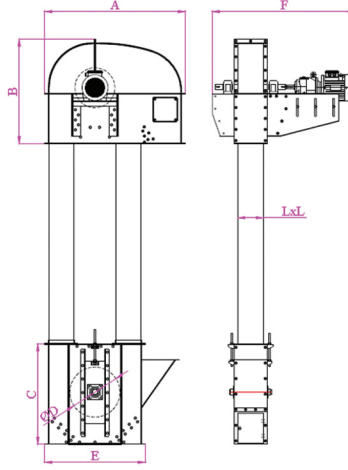
- » Entraînement direct avec motoréducteur ou accouplement

Bucket Elevator / Elevateur A Godet

Elevador De Cangilones / رافع الدلاء



A Solid Construction For Vertical Conveying With Less Power
Une Construction Solide Pour Le Transport Vertical Avec Moins De Puissance



Models And Technical Data Modèles Et Données Techniques

DIMENSIONS (mm) / DIMENSIONS (mm)

TYPE MODELE	ZEL 16 x 16	ZEL 22 x 22	ZEL 25 x 25	ZEL 28 x 30	ZEL 30 x 30	ZEL 30 x 35	ZEL 35 x 40	ZEL 40 x 45
A	980	1340	1400	1525	1500	1730	1860	1975
B	730	1040	1040	1090	1090	1210	1185	1240
C	750	1000	1000	1100	1000	1200	1200	1200
Ø D	400	500	500	500	500	500	600	600
E	740	950	1000	1120	1050	1280	1390	1460
F	1070	1245	1395	1400	1475	1580	1875	1970
L x L	750	1000	1000	1100	1000	1200	1200	1200

TECHNICAL DATA / DONNÉES TECHNIQUES

TYPE MODELE		ZEL 16 x 16	ZEL 22 x 22	ZEL 25 x 25	ZEL 28 x 30	ZEL 30 x 30	ZEL 30 x 35	ZEL 35 x 40	ZEL 40 x 45
Capacity Capacité (t/h)	Wheat / Blé	8	16	28	35	40	45	65	100
	Flour / Farine	5	12,5	21	28	31	35	45	80
	Bran / Son	4	11	18	25	27	30	40	75
Pulley Poulie	Width / Largeur (mm)	140	190	220	250	270	270	320	370
	Dia. Ø / Diamètre (mm)	400	500	500	500	500	500	600	600
Belt Sangle	Width / Largeur (mm)	120	160	200	220	260	260	300	340
Bucket Godet	Width / Largeur (mm)	100	140	260	200	240	240	380	320
Bucket Capacity Capacité du Godet (kg)	Wheat / Blé	0,27	0,56	0,9	1,32	1,7	1,7	2,6	3,2
	Flour / Farine	0,17	0,35	0,6	0,84	1,3	1,3	1,8	2,6

*SIMCO MACHINE reserves the right to change the design and technical specifications of the machines without prior notice.

*SIMCO MACHINE se réserve le droit de modifier la conception et les spécifications techniques des machines sans préavis.