

Tubular Magnet Aimant Tubulaire



Cleaning By Magnetic Property: An Important Protection
Nettoyage Par Propriété Magnétique: Une Protection Importante



CLEANING / NETTOYAGE

Function

- » Separation by magnetic properties

Use

- » Cleaning Section / Grinding / Packaging

Structure

- » Stainless steel body for tubular type (SAE 304)
- » Aluminium body for ZM-1 model

Characteristics

- » Efficient separation of ferrous particles
- » Maximum protection against damage in the system, prevents dust explosion
- » Inspection cover
- » Uniform product stream
- » Slow flowing at the separation zone
- » Easy access and clean

Fonction

- » Separation par propriétés magnétiques

Utilisation

- » Section de Nettoyage / Meulage / Emballage

Structure

- » Corps en acier inoxydable pour type tubulaire (SAE 304)
- » Corps en aluminium pour modèle ZM-1

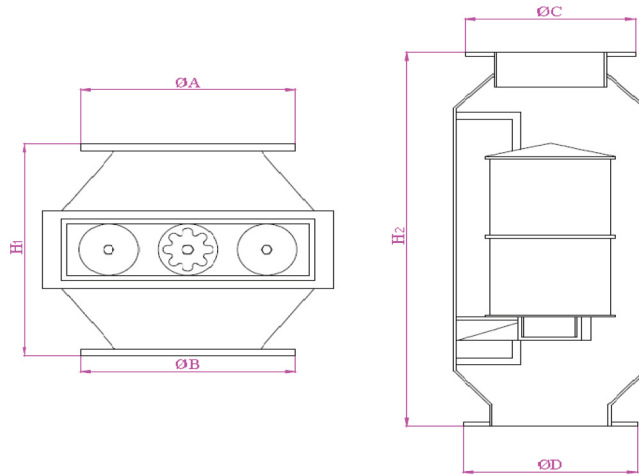
Caractéristiques

- » Separation efficace des particules ferreuses
- » Protection maximale contre dommages dans le système
- » Couvercle d'inspection
- » Flux uniforme de produits
- » Flux lent dans la zone de separation
- » Accès facile et propre

Tubular Magnet Aimant Tubulaire



Cleaning By Magnetic Property: An Important Protection
Nettoyage Par Propriété Magnétique: Une Protection Importante



CLEANING / NETTOYAGE

Models And Technical Data Modèles Et Données Techniques

DIMENSIONS / DIMENSIONS (mm)

TYPE MODELE	ØA	ØB	H1	ØC	ØD	H2
ZM-1	227	120	330	-	-	-
ZM-2	-	-	-	200	120	660
ZM-3	-	-	-	250	150	660
ZM-4	-	-	-	300	200	660
ZM-5	-	-	-	350	250	660
ZM-6	-	-	-	400	150	700

TECHNICAL DATA / DONNEES TECHNIQUES

TYPE MODELE	Capacity (t/h) Capacité (t/h)	Weight Poids (kg)
ZM-1	6	10
ZM-2	8	19
ZM-3	15	25
ZM-4	28	35
ZM-5	50	52
ZM-6	70	72

*SIMCO MACHINE reserves the right to change the design and technical specifications of the machines without prior notice.
*SIMCO MACHINE se réserve le droit de modifier la conception et les spécifications techniques des machines sans préavis.