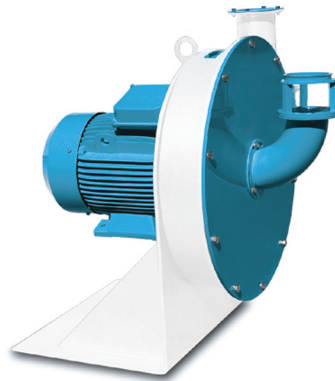


# Entoleter

## Destructeur D'insecte

An Efficient Hygiene Provider  
Un Fournisseur d'Hygiène Efficace



CLEANING / NETTOYAGE

### Function

» This mechanical action machine has been designed to eliminate insects and the respective larvage and eggs from cereals and flours.

### Use

» Cleaning Section / Grinding

### Structure

» Steel sheet body  
» High rpm rotor

### Characteristics

» A centrifugal chamber with a cast-iron impact ring  
» A dynamically balanced steel rotor keyed onto the motor shaft  
» Support suited for horizontal or vertical assembly, either from the floor and the ceiling

### Power & Transmission

» An electric motor flanged to the body

### Fonction

» Cette machine à action mécanique a été conçue pour éliminer les insectes, les larves et œufs de céréales et de farines

### Utilisation

» Section de Nettoyage / Meulage

### Structure

» Corps en tôle d'acier  
» Rotor à haut rpm

### Caractéristiques

» Une chambre centrifuge avec un anneau de frappe en fonte  
» Un rotor en acier équilibré dynamiquement et calé sur l'arbre du moteur  
» Support adapté à un montage horizontal ou vertical, soit du sol au ceiling

### Puissance & Transmission

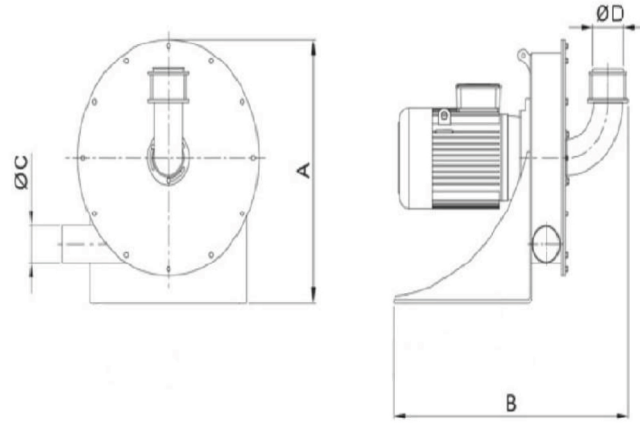
» Un moteur électrique bridé à la structure

# Entoleter

## Destructeur D'insecte



An Efficient Hygiene Provider  
Un Fournisseur d'Hygiène Efficace



CLEANING / NETTOYAGE

### Models And Technical Data

#### Modèles Et Données Techniques

#### DIMENSIONS / DIMENSIONS (mm)

TYPE	A	B	C	D
MODELE				
ZEN 5	941	752	75	120
ZEN 7	941	752	75	120
ZEN 11	941	752	75	120
ZEN 15	941	752	75	120
ZEN 22	941	752	75	120

#### TECHNICAL DATA / DONNEES TECHNIQUES

TYPE	Motor	Capacity	Weight
MODELE	Moteur	(t/h)	Poids
	(kw)	Capacité	(kg)
		(t/h)	
ZEN 5	5,5	2.5 - 3	285
ZEN 7	7,5	3 - 4	290
ZEN 11	11	5	300
ZEN 15	15	7	310
ZEN 22	22	9	335

\*SIMCO MACHINE reserves the right to change the design and technical specifications of the machines without prior notice.

\*SIMCO MACHINE se réserve le droit de modifier la conception et les spécifications techniques des machines sans préavis.