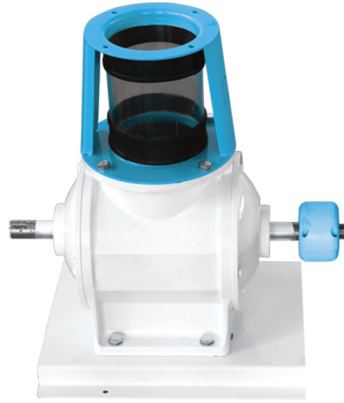


Air Lock / Ecluse A Air

Esclusa / قفل الهواء



A Perfect Separator of Dust Particles from Air
Un Séparateur Parfait des Particules de Poussière de L'air



AIR / AIR

Function

- » Ensures that the product, carried by air, is separated from the air and released

Use

- » Pneumatic System

Structure

- » Cast iron body with a steel rotor
- » Special bearing construction. Antifriction bearings

Characteristics

- » Complete with venting hopper, filter sleeve, geared motor chain guard, pipe connection flanges
- » High sealing

Power & Transmission

- » It is driven with chain coupling one by one or in groups

Fonction

- » S'assure que le produit, transporté par l'air, est séparé de l'air et libéré

Utilisation

- » Système Pneumatique

Structure

- » Corps en fonte avec un rotor en acier
- » Construction à roulements spéciaux. Roulements antifriction

Caractéristiques

- » Complet avec trémie de ventilation, manchon de filtre, protège-chaîne de moteur à engrenages, brides de raccordement de tuyaux
- » Haute étanchéité

Puissance & Transmission

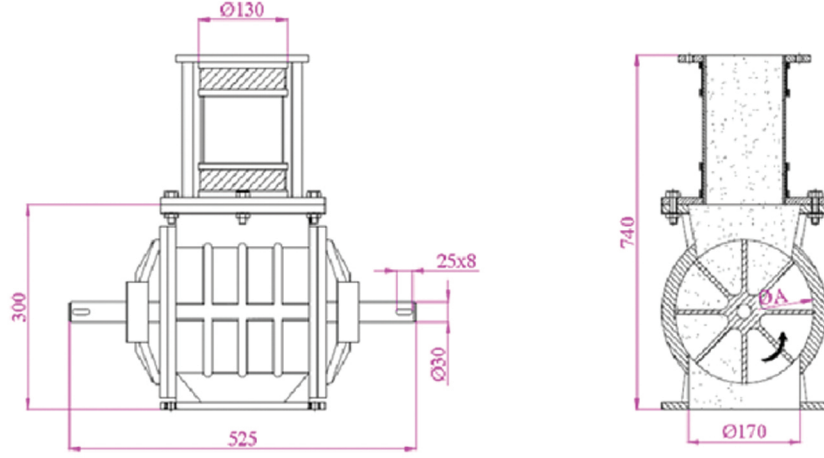
- » Il est entraîné avec un attelage à chaîne un par un ou en groupe

Air Lock / Ecluse A Air

Esclusa / قفل الهواء



A Perfect Separator of Dust Particles from Air
Un Séparateur Parfait des Particules de Poussière de L'air



AIR / AIR

Models And Technical Data

Modèles Et Données Techniques

TECHNICAL DATA / DONNÉES TECHNIQUES

TYPE MODELE	Ø A (mm)	Rpm	Capacity (t/h) Capacité (t/h)
ZAL - 220	220	63	3,3
ZAL - 240	240	63	5,52
ZAL - 260	260	63	8,64
ZAL - 400	400	63	25

*SIMCO MACHINE reserves the right to change the design and technical specifications of the machines without prior notice.

*SIMCO MACHINE se réserve le droit de modifier la conception et les spécifications techniques des machines sans préavis.